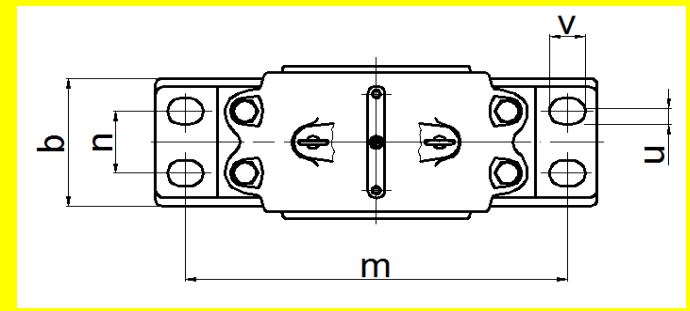
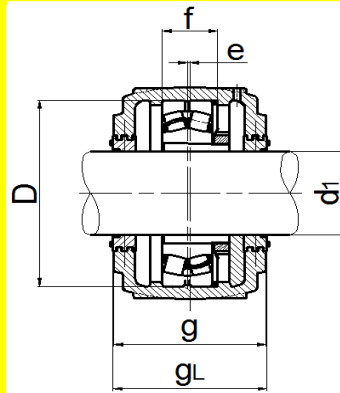
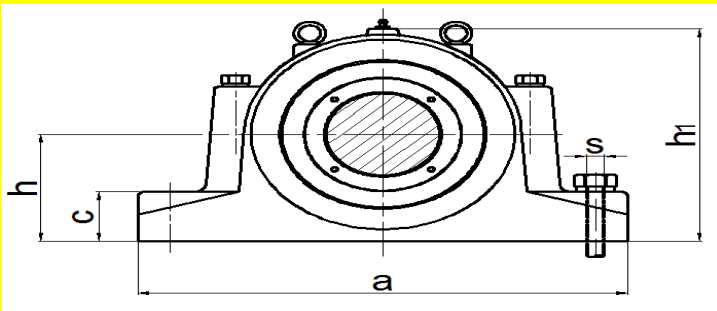


icbe

InterContinental Bearing

Wälzlager - Bearings - Roulements - Rodamientos - Łożyska



Item							SIZE(mm)															
Housing	Bearing	Sleeve	Locating ring		O-Ring		d1	a	g	h1	b	c	D	e	gL	f	h	m	n	u	v	s
				pcs		pcs																
SD3134TS	23134 K	H3134	FRM280x10	2	TS34	2	150	510	230	335	180	70	280	14	240	108	170	430	100	30	36	M24
SD3136TS	23136 K	H3136	FRM300x10	2	TS36	2	160	530	240	355	190	75	300	15	250	116	180	450	110	30	36	M24
SD3138TS	23138 K	H3138	FRM320x10	2	TS38	2	170	560	260	375	210	80	320	10	270	124	190	480	120	30	36	M24
www.mybearing.eu																						
SD3140TS	23140 K	H3140	FRM340x10	2	TS40	2	180	610	280	410	230	85	340	10	290	132	210	510	130	35	40	M30
SD3144TS	23144 K	H3144	FRM370x10	2	TS44	2	200	640	290	435	240	90	370	12	300	140	220	540	140	35	40	M30
SD3148TS	23148 K	H3148	FRM400x10	2	TS48	2	220	700	310	475	260	95	400	12	320	148	240	600	150	35	40	M30

Alle Angaben wurden sorgfältig geprüft, dennoch können wir für Fehler keine Haftung übernehmen

(C) 2015 ICBE InterContinental Bearing Equipment GMBH

www.mybearing.eu

Item							SIZE(mm)															
Housing	Bearing	Sleeve	Locating ring		O-Ring		d1	a	g	h1	b	c	D	e	gL	f	h	m	n	u	v	s
				pcs		pcs																
SD3152TS	23152 K	H3152	FRM440x10	2	TS52	2	240	770	320	515	280	100	440	13	330	164	260	650	160	40	48	M36
SD3156TS	23156 K	H3156	FRM460x10	2	TS56	2	260	790	320	550	280	105	460	16	330	166	280	670	160	42	50	M36
SD3160TS	23160 K	H3160 H	FRM500x10	2	TS60	2	280	830	350	590	310	110	500	22	360	180	300	710	190	42	60	M36
www.mybearing.eu																						
SD3164TS	23164 K	H3164 H	FRM540x10	2	TS64	2	300	880	370	630	330	115	540	23	380	196	320	750	200	42	60	M36
SD3168TS	23168 K	H3168 H	FRM580x10	2	TS68	2	320	965	390	670	380	120	580	25	410	210	340	840	240	49	59	M45
SD3172TS	23172 K	H3172 H	FRM600x10	2	TS72	2	340	1040	390	720	390	130	600	22	410	212	360	890	255	49	59	M50
SD3176TS	23176 K	H3176 H	FRM620x10	2	TS76	2	360	1120	405	750	400	135	620	22	410	214	380	980	255	60	72	M55
SD3180TS	23180 K	H3180 H	FRM650x10	2	TS80	2	380	1245	405	790	420	140	650	22	440	220	400	1050	270	65	78	M60



sales@icbe.net

www.mybearing.eu

www.icbe.net

www.icbe.de

Alle Angaben wurden sorgfältig geprüft, dennoch können wir für Fehler keine Haftung übernehmen

(C) 2015 ICBE InterContinental Bearing Equipment GMBH

www.mybearing.eu