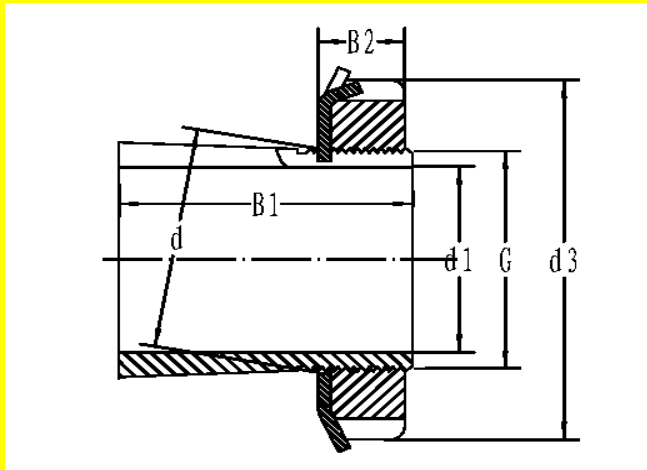


# icbe

InterContinental Bearing



Wälzlager - Bearings - Roulements - Rodamientos - Łożyska



H200, H300, H2300 series

Adapter Sleeve	Dimensions (mm)						Composition	
	d1	d	d3	B1	B2	G	Locknut	Lock washer
H204	17	20	32	24	7	M20x1	KM4	MB04
H205	20	25	38	26	8	M25x1.5	KM5	MB05
H206	25	30	45	27	8	M30x1.5	KM6	MB06
H207	30	35	52	29	9	M35x1.5	KM7	MB07
H208	35	40	58	31	10	M40x1.5	KM8	MB08
H209	40	45	65	33	11	M45x1.5	KM9	MB09
H210	45	50	70	35	12	M50x1.5	KM10	MB10
H211	50	55	75	37	12	M55x2	KM11	MB11
<a href="http://www.mybearing.eu">www.mybearing.eu</a>								
H212	55	60	80	38	13	M60x2	KM12	MB12
H213	60	65	85	40	14	M65x2	KM13	MB13
H214	60	70	92	41	14	M70x2	KM14	MB14
H215	65	75	98	43	15	M75x2	KM15	MB15
H216	70	80	105	46	17	M80x2	KM16	MB16
H217	75	85	110	50	18	M85x2	KM17	MB17
H218	80	90	120	52	18	M90x2	KM18	MB18
H219	85	95	125	55	19	M95x2	KM19	MB19
H220	90	100	130	58	20	M100x2	KM20	MB20

Alle Angaben wurden sorgfältig geprüft, dennoch können wir für Fehler keine Haftung übernehmen

(C) 2015 ICBE InterContinental Bearing Equipment GMBH

[www.mybearing.eu](http://www.mybearing.eu)

Adapter Sleeve	Dimensions (mm)						Composition	
	d1	d	d3	B1	B2	G	Locknut	Lock washer
H221	95	105	140	60	20	M105x2	KM21	MB21
H222	100	110	145	63	21	M110x2	KM22	MB22
H304	17	20	32	28	7	M20x1	KM4	MB04
H305	20	25	38	29	8	M25x1.5	KM5	MB05
H306	25	30	45	31	8	M30x1.5	KM6	MB06
H307	30	35	52	35	9	M35x1.5	KM7	MB07
H308	35	40	58	36	10	M40x1.5	KM8	MB08
H309	40	45	65	39	11	M45x1.5	KM9	MB09
H310	45	50	70	42	12	M50x1.5	KM10	MB10
H311	50	55	75	45	12	M55x2	KM11	MB11
H312	55	60	80	47	13	M60x2	KM12	MB12
H313	60	65	85	50	14	M65x2	KM13	MB13
H314	60	70	92	52	14	M70x2	KM14	MB14
H315	65	75	98	55	15	M75x2	KM15	MB15
H316	70	80	105	59	17	M80x2	KM16	MB16
H317	75	85	110	63	18	M85x2	KM17	MB17
H318	80	90	120	65	18	M90x2	KM18	MB18
H319	85	95	125	68	19	M95x2	KM19	MB19
H320	90	100	130	71	20	M100x2	KM20	MB20
H321	95	105	140	74	20	M105x2	KM21	MB21
H322	100	110	145	77	21	M110x2	KM22	MB22

[www.mybearing.eu](http://www.mybearing.eu)

H2304	17	20	32	31	7	M20x1	KM04	MB04
H2305	20	25	38	35	8	M25x1.5	KM05	MB05
H2306	25	30	45	38	8	M30x1.5	KM06	MB06
H2307	30	35	52	43	9	M35x1.5	KM07	MB07
H2308	35	40	58	46	10	M40x1.5	KM08	MB08
H2309	40	45	65	50	11	M45x1.5	KM09	MB09
H2310	45	50	70	55	12	M50x1.5	KM10	MB10
H2311	50	55	75	59	12	M55x2	KM11	MB11
H2312	55	60	80	62	13	M60x2	KM12	MB12
H2313	60	65	85	65	14	M65x2	KM13	MB13
H2314	60	70	92	68	14	M70x2	KM14	MB14
H2315	65	75	98	73	15	M75x2	KM15	MB15
H2316	70	80	105	78	17	M80x2	KM16	MB16
H2317	75	85	110	82	18	M85x2	KM17	MB17
H2318	80	90	120	86	18	M90x2	KM18	MB18
H2319	85	95	125	90	19	M95x2	KM19	MB19
H2320	90	100	130	97	20	M100x2	KM20	MB20
H2321	95	105	140	101	20	M105x2	KM21	MB21
H2322	100	110	145	105	21	M110x2	KM22	MB22

Alle Angaben wurden sorgfältig geprüft, dennoch können wir für Fehler keine Haftung übernehmen

(C) 2015 ICBE InterContinental Bearing Equipment GMBH

[www.mybearing.eu](http://www.mybearing.eu)

Adapter Sleeve	Dimensions (mm)						Composition	
	d1	d	d3	B1	B2	G	Locknut	Lock washer
H2324	110	120	155	112	22	M120×2	KM24	MB24
H2326	115	130	165	121	23	M130×2	KM26	MB26
H2328	125	140	180	131	24	M140×2	KM28	MB28
H2330	135	150	195	139	26	M150×2	KM30	MB30
H2332	140	160	210	147	28	M160×3	KM32	MB32
H2334	150	170	220	154	29	M170×3	KM34	MB34
H2336	160	180	230	161	30	M180×3	KM36	MB36
H2338	170	190	240	169	31	M190×3	KM38	MB38
H2340	180	200	250	176	32	M200×3	KM40	MB40
H2344	200	220	280	186	35	Tr220×4	HM44T	MB44
H2348	220	240	300	199	37	Tr240×4	HM48T	MB48
H2352	240	260	330	211	39	Tr260×4	HM52T	MB52
H2356	260	280	350	224	41	Tr280×4	HM56T	MB56



[sales@icbe.net](mailto:sales@icbe.net)

[www.mybearing.eu](http://www.mybearing.eu)

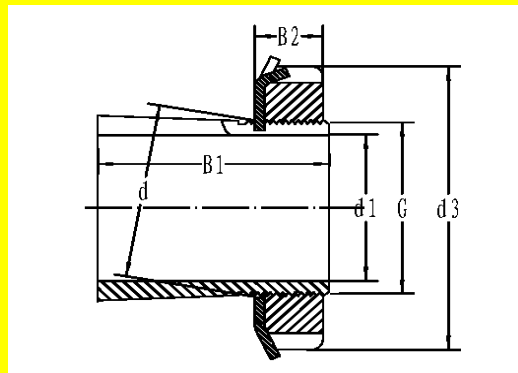
[www.icbe.net](http://www.icbe.net)

[www.icbe.de](http://www.icbe.de)

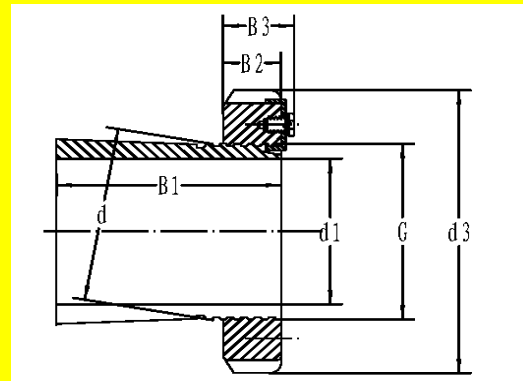
Alle Angaben wurden sorgfältig geprüft, dennoch können wir für Fehler keine Haftung übernehmen

(C) 2015 ICBE InterContinental Bearing Equipment GMBH

[www.mybearing.eu](http://www.mybearing.eu)



H31 series  $d1 \leq 260\text{mm}$   
H30 series  $d1 \leq 180\text{mm}$



H31 series  $d1 > 260\text{mm}$   
H30 series  $d1 > 180\text{mm}$

Adapter Sleeve	Dimensions (mm)							Composition		
	d1	d	d3	B1	B2	B3	G	Locknut	Lock washer	Lock card
<b>H3120</b>	90	100	130	76	20	-	M100×2	KM20	MB20	
<b>H3122</b>	100	110	145	81	21	-	M110×2	KM22	MB22	
<b>H3124</b>	110	120	155	88	22	-	M120×2	KM24	MB24	
<b>H3126</b>	115	130	165	92	23	-	M130×2	KM26	MB26	
<b>H3128</b>	125	140	180	97	24	-	M140×2	KM28	MB28	
<a href="http://www.mybearing.eu">www.mybearing.eu</a>										
<b>H3130</b>	135	150	195	111	26	-	M150×2	KM30	MB30	
<b>H3132</b>	140	160	210	119	28	-	M160×3	KM32	MB32	
<b>H3134</b>	150	170	220	122	29	-	M170×3	KM34	MB34	
<b>H3136</b>	160	180	230	131	30	-	M180×3	KM36	MB36	
<b>H3138</b>	170	190	240	141	31	-	M190×3	KM38	MB38	
<b>H3140</b>	180	200	250	150	32	-	M200×3	KM40	MB40	
<b>H3144</b>	200	220	280	161	35	-	Tr220×4	HM44T	MB44	
<b>H3148</b>	220	240	300	172	37	-	Tr240×4	HM48T	MB48	
<b>H3152</b>	240	260	330	190	39	-	Tr260×4	HM52T	MB52	
<b>H3156</b>	260	280	350	195	41	-	Tr280×4	HM56T	MB56	
<b>H3160</b>	280	300	380	208	40	53	Tr300×4	HM3160		MS3160
<b>H3164</b>	300	320	400	226	42	56	Tr320×5	HM3164		MS3164
<b>H3168</b>	320	340	440	254	55	72	Tr340×5	HM3168		MS3168

Alle Angaben wurden sorgfältig geprüft, dennoch können wir für Fehler keine Haftung übernehmen

(C) 2015 ICBE InterContinental Bearing Equipment GMBH

[www.mybearing.eu](http://www.mybearing.eu)

Adapter Sleeve	Dimensions (mm)							Composition		
	d1	d	d3	B1	B2	B3	G	Locknut	Lock washer	Lock card
H3172	340	360	460	259	58	75	Tr360×5	HM3172		MS3172
H3176	360	380	490	264	60	77	Tr380×5	HM3176		MS3176
H3180	380	400	520	272	62	82	Tr400×5	HM3180		MS3180
H3184	400	420	540	304	70	90	Tr420×5	HM3184		MS3184
H3188	410	440	560	307	70	90	Tr440×5	HM3188		MS3188
H3192	430	460	580	326	75	95	Tr460×5	HM3192		MS3192
H3196	450	480	620	335	75	95	Tr480×5	HM3196		MS3196
H3024	110	120	145	72	22	-	M120×2	KML24	MBL24	
H3026	115	130	155	80	23	-	M130×2	KML26	MBL26	
<a href="http://www.mybearing.eu">www.mybearing.eu</a>										
H3028	125	140	165	82	24	-	M140×2	KML28	MBL28	
H3030	135	150	180	87	26	-	M150×2	KML30	MBL30	
H3032	140	160	190	93	28	-	M160×3	KML32	MBL32	
H3034	150	170	200	101	29	-	M170×3	KML34	MBL34	
H3036	160	180	210	109	30	-	M180×3	KML36	MBL36	
H3038	170	190	220	112	31	-	M190×3	KML38	MBL38	
H3040	180	200	240	120	32	-	M200×3	KML40	MBL40	
H3044	200	220	260	126	30	41	Tr220×4	HM3044		MS3044
H3048	220	240	290	133	34	46	Tr240×4	HM3048		MS3048
H3052	240	260	310	145	34	46	Tr260×4	HM3052		MS3052
H3056	260	280	330	152	38	50	Tr280×4	HM3056		MS3056
H3060	280	300	360	168	42	54	Tr300×4	HM3060		MS3060
H3064	300	320	380	171	42	55	Tr320×5	HM3064		MS3064
H3068	320	340	400	187	45	58	Tr340×5	HM3068		MS3068
H3072	340	360	420	188	45	58	Tr360×5	HM3072		MS3072
H3076	360	380	450	193	48	62	Tr380×5	HM3076		MS3076
H3080	380	400	470	210	52	66	Tr400×5	HM3080		MS3080
H3084	400	420	490	212	52	66	Tr420×5	HM3084		MS3084
H3088	410	440	520	228	60	77	Tr440×5	HM3088		MS3088
H3092	430	460	540	234	60	77	Tr460×5	HM3092		MS3092
H3096	450	480	560	237	60	77	Tr480×5	HM3096		MS3096



[sales@icbe.net](mailto:sales@icbe.net)

[www.mybearing.eu](http://www.mybearing.eu)

[www.icbe.net](http://www.icbe.net)

[www.icbe.de](http://www.icbe.de)

Alle Angaben wurden sorgfältig geprüft, dennoch können wir für Fehler keine Haftung übernehmen

(C) 2015 ICBE InterContinental Bearing Equipment GMBH

[www.mybearing.eu](http://www.mybearing.eu)