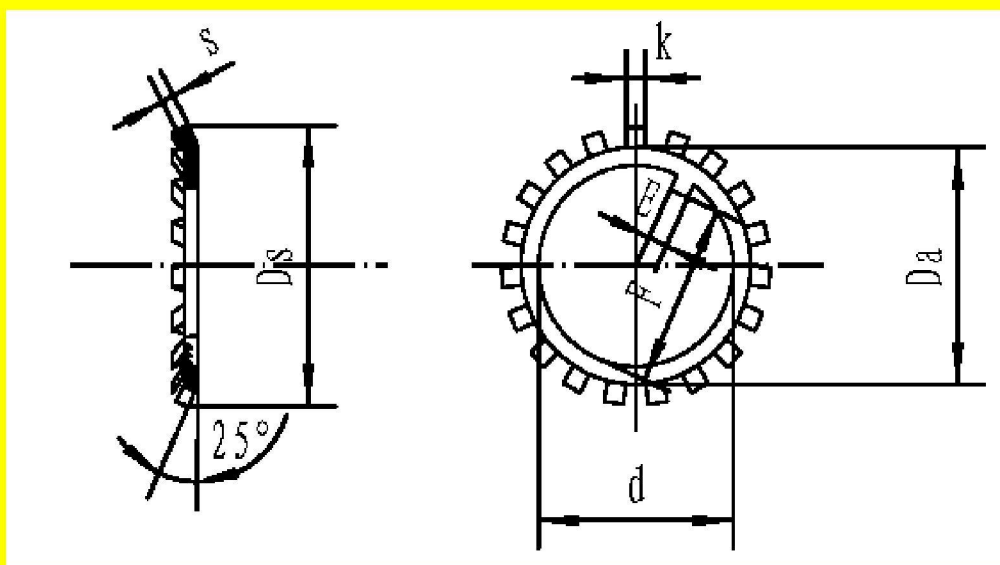




(C) 2009 ICBE InterContinental Bearing Equipment GMBH

Alle Angaben wurden sorgfältig geprüft, dennoch können wir für Fehler keine Haftung übernehmen



Lock washer	Dimensions(mm)							Weight(kg) ≈
	d	D <sub>s</sub>	D <sub>a</sub>	F	E	K	s	
MB00	10	21	13,5	8,5	3	3	1	0,001
MB01	12	25	17	10,5	3	3	1	0,002
MB02	15	28	21	13,5	4	4	1	0,003
MB03	17	32	24	15,5	4	4	1	0,003
MB04	20	36	26	18,5	4	4	1	0,004
MB05	25	42	32	23	5	5	1,25	0,006
MB06	30	49	38	27,5	5	5	1,25	0,008
MB07	35	57	44	32,5	6	5	1,25	0,010
MB08	40	62	50	37,5	6	6	1,25	0,012
MB09	45	69	56	42,5	6	6	1,25	0,015
MB10	50	74	61	47,5	6	6	1,25	0,016

(C) 2009 ICBE InterContinental Bearing Equipment GMBH

(C) 2009 ICBE InterContinental Bearing Equipment GMBH

Alle Angaben wurden sorgfältig geprüft, dennoch können wir für Fehler keine Haftung übernehmen

MB11	55	81	67	52,5	8	7	1,5	0,020
MB12	60	86	73	57,5	8	7	1,5	0,025
MB13	65	92	79	62,5	8	7	1,5	0,029
MB14	70	98	85	66,5	8	8	1,5	0,033
MB15	75	104	90	71,5	8	8	1,5	0,036
MB16	80	112	95	76,5	10	8	1,8	0,046
MB17	85	119	102	81,5	10	8	1,8	0,052
MB18	90	126	108	86,5	10	10	1,8	0,062
MB19	95	133	113	91,5	10	10	1,8	0,067
MB20	100	142	120	96,5	12	10	1,8	0,077
MB21	105	145	126	100,5	12	12	1,8	0,083
MB22	110	154	133	105,5	12	12	1,8	0,094
MB23	115	159	137	110,5	12	12	2	0,108
MB24	120	164	138	115	14	12	2	0,105
MB25	125	170	148	120	14	12	2	0,118
MB26	130	175	149	125	14	12	2	0,113
MB27	135	185	160	130	14	14	2	0,144
MB28	140	192	160	135	16	14	2	0,142
MB29	145	202	171	140	16	14	2	0,168
MB30	150	205	171	145	16	14	2	0,155
MB31	155	212	182	147,5	16	16	2,5	0,209
MB32	160	217	182	154	18	16	2,5	0,222
MB33	165	222	193	157,5	18	16	2,5	0,241
MB34	170	232	193	164	18	16	2,5	0,247
MB36	180	242	203	174	20	18	2,5	0,268
MB38	190	252	214	184	20	18	2,5	0,278
MB40	200	262	226	194	20	18	2,5	0,293
MB44	220	292	250	213	24	20	3	0,400
MB48	240	312	270	233	24	20	3	0,400
MB52	260	342	300	253	28	24	3	0,600
MB56	280	362	320	273	28	24	3	0,620

(C) 2009 ICBE InterContinental Bearing Equipment GMBH

Alle Angaben wurden sorgfältig geprüft, dennoch können wir für Fehler keine Haftung übernehmen



[sales@icbe.de](mailto:sales@icbe.de)

[www.mybearing.eu](http://www.mybearing.eu)

[www.icbe.net](http://www.icbe.net)

[www.icbe.de](http://www.icbe.de)

Stand 06 09