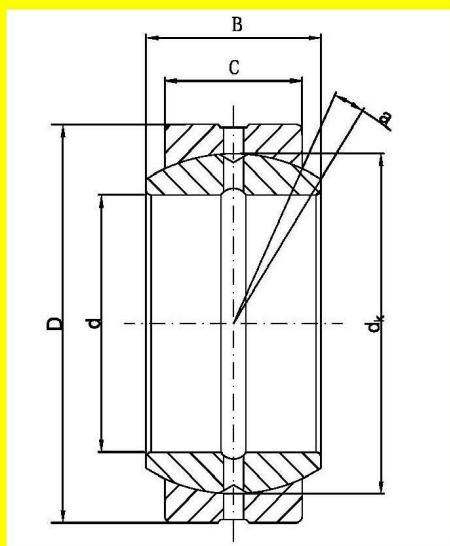


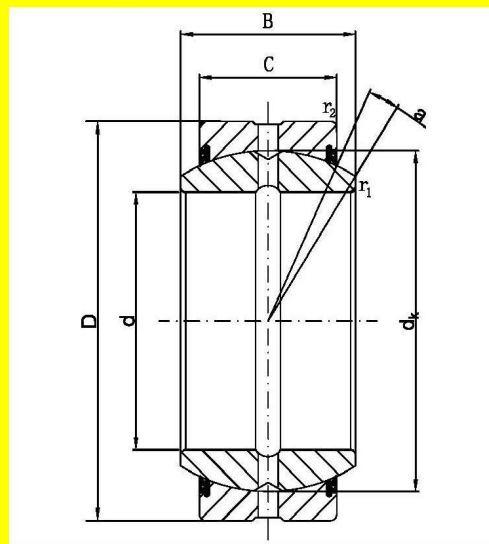


(C) 2010 ICBE InterContinental Bearing Equipment GMBH

Alle Angaben wurden sorgfältig geprüft, dennoch können wir für Fehler keine Haftung übernehmen



GE...ES



GE...ES 2RS

ITEM	SIZE (mm)							
	d	D	B	C	dk	r1 min	r2 min	$\alpha \approx$
GE5E	5	14	6	4	10	0,3	0,3	13
GE6E	6	14	6	4	10	0,3	0,3	13
GE8E	8	16	8	5	13	0,3	0,3	15
GE10E	10	19	9	6	16	0,3	0,3	12
GE12E	12	22	10	7	18	0,3	0,3	11
GE15ES GE15ES 2RS	15	26	12	9	22	0,3	0,3	8
GE17ES GE17ES 2RS	17	30	14	10	25	0,3	0,3	10
GE20ES GE20ES 2RS	20	35	16	12	29	0,3	0,3	9
GE25ES GE25ES 2RS	25	42	20	16	35,5	0,6	0,6	7
GE30ES GE30ES 2RS	30	47	22	18	40,7	0,6	0,6	6
GE35ES GE35ES 2RS	35	55	25	20	47	0,6	1	6
GE40ES GE40ES 2RS	40	62	28	22	53	0,6	1	7
GE45ES GE45ES 2RS	45	68	32	25	60	0,6	1	7

(C) 2010 ICBE InterContinental Bearing Equipment GMBH

ITEM	SIZE (mm)								
	d	D	B	C	dk	r1 min	r2 min	$\alpha \approx$	
GE50ES GE50ES 2RS	50	75	35	28	66	0,6	1	6	
GE60ES GE60ES 2RS	60	90	44	36	80	1	1	6	
GE70ES GE70ES 2RS	70	105	49	40	92	1	1	6	
GE80ES GE80ES 2RS	80	120	55	45	105	1	1	6	
GE90ES GE90ES 2RS	90	130	60	50	115	1	1	5	
GE100ES GE100ES 2RS	100	150	70	55	130	1	1	7	
GE110ES GE110ES 2RS	110	160	70	55	140	1	1	6	
GE120ES GE120ES 2RS	120	180	85	70	160	1	1	6	
GE140ES GE140ES 2RS	140	210	90	70	180	1	1	7	
GE160ES GE160ES 2RS	160	230	105	80	200	1	1	8	
GE180ES GE180ES 2RS	180	260	105	80	225	1,1	1,1	6	
GE200ES GE200ES 2RS	200	290	130	100	250	1,1	1,1	7	
GE220ES GE220ES 2RS	220	320	135	100	275	1,1	1,1	8	
GE240ES GE240ES 2RS	240	340	140	100	300	1,1	1,1	8	
GE260ES GE260ES 2RS	260	370	150	110	325	1,1	1,1	7	
GE280ES GE280ES 2RS	280	400	155	120	350	1,1	1,1	6	
GE300ES GE300ES 2RS	300	430	165	120	375	1,1	1,1	7	

(C) 2010 ICBE InterContinental Bearing Equipment GMBH

Alle Angaben wurden sorgfältig geprüft, dennoch können wir für Fehler keine Haftung übernehmen



sales@icbe.de

www.mybearing.eu

www.icbe.net

www.icbe.de

Stand (07 2010)