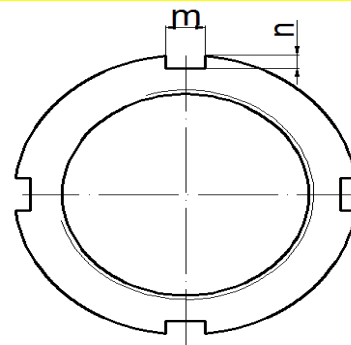
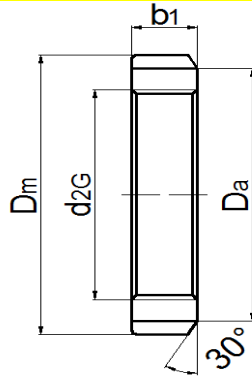


# icbe

InterContinental Bearing

Wälzlager - Bearings - Roulements - Rodamientos - Łożyska



KML

ITEM		SIZE (mm)					
Lock Nuts	Lock washer	d <sub>2G</sub>	D <sub>m</sub>	b <sub>1</sub>	D <sub>a</sub>	m	n
<b>KML24</b>	MBL24	M120X2	145	20	135	12	5
<b>KML26</b>	MBL26	M130X2	155	21	145	12	5
<b>KML28</b>	MBL28	M140X2	165	22	155	12	5
<b>KML30</b>	MBL30	M150X2	180	24	170	14	5
<a href="http://www.mvbearing.eu">www.mvbearing.eu</a>							
<b>KML32</b>	MBL32	M160X3	190	25	180	14	5
<b>KML34</b>	MBL34	M170X3	200	26	190	16	5
<b>KML36</b>	MBL36	M180X3	210	27	200	16	5
<b>KML38</b>	MBL38	M190X3	220	28	210	16	5
<b>KML40</b>	MBL40	M200X3	240	29	220	18	8

# icbe

InterContinental Bearing



[sales@icbe.net](mailto:sales@icbe.net)

[www.mvbearing.eu](http://www.mvbearing.eu)

[www.icbe.net](http://www.icbe.net)

[www.icbe.de](http://www.icbe.de)

Alle Angaben wurden sorgfältig geprüft, dennoch können wir für Fehler keine Haftung übernehmen

(C) 2015 ICBE InterContinental Bearing Equipment GMBH

[www.mvbearing.eu](http://www.mvbearing.eu)