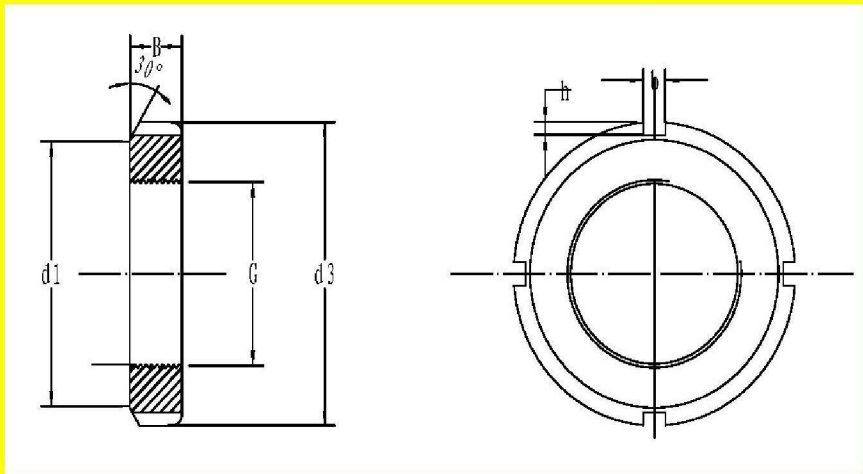




(C) 2009 ICBE InterContinental Bearing Equipment GMBH

Alle Angaben wurden sorgfältig geprüft, dennoch können wir für Fehler keine Haftung übernehmen



Lock Nuts	Dimensions (mm)						Weight(kg) ≈
	G	d1	d3	B	b	h	
KM00	M10X0.75	13,5	18	4	3	2	0,005
KM01	M12X1	17	22	4	3	2	0,007
KM02	M15X1	21	25	5	4	2	0,01
KM03	M17X1	24	28	5	4	2	0,013
KM04	M20X1	26	32	6	4	2	0,019
KM05	M25X1.5	32	38	7	5	2	0,025
KM06	M30X1.5	38	45	7	5	2	0,043
KM07	M35X1.5	44	52	8	5	2	0,053
KM08	M40X1.5	50	58	9	6	2,5	0,085
KM09	M45X1.5	56	65	10	6	2,5	0,119
KM10	M50X1.5	61	70	11	6	2,5	0,148
KM11	M55X2	67	75	11	7	3	0,158
KM12	M60X2	73	80	11	7	3	0,174
KM13	M65X2	79	85	12	7	3	0,203
KM14	M70X2	85	92	12	8	3,5	0,242
KM15	M75X2	90	98	13	8	3,5	0,287

KM16	M80X2	95	105	15	8	3,5	0,397
KM17	M85X2	102	110	16	8	3,5	0,451
KM18	M90X2	108	120	16	10	4	0,556
KM19	M95X2	113	125	17	10	4	0,658
KM20	M100X2	120	130	18	10	4	0,698
KM21	M105X2	126	140	18	12	5	0,845
KM22	M110X2	133	145	19	12	5	0,965
KM23	M115X2	137	150	19	12	5	1,01
KM24	M120X2	138	155	20	12	5	1,08
KM25	M125X2	148	160	21	12	5	1,19
KM26	M130X2	149	165	21	12	5	1,25
KM27	M135X2	160	175	22	14	6	1,55
KM28	M140X2	160	180	22	14	6	1,56
KM29	M145X2	171	190	24	14	6	2
KM30	M150X2	171	195	24	14	6	2,03
KM31	M155X3	182	200	25	16	7	2,21
KM32	M160X3	182	210	25	16	7	2,43
KM33	M165X3	193	210	26	16	7	2,59
KM34	M170X3	193	220	26	16	7	2,8
KM36	M180X3	203	230	27	18	8	3,07
KM38	M190X3	214	240	28	18	8	3,39
KM40	M200X3	226	250	29	18	8	3,69
HM44T	Tr220X4	250	280	32	20	10	5,2
HM48T	Tr240X4	270	300	34	20	10	5,95
HM52T	Tr260X4	300	330	36	24	12	8,08
HM56T	Tr280X4	320	350	38	24	12	9,05
HM60T	Tr300X4	340	380	40	24	12	11,8
HM64T	Tr320X5	360	400	42	24	12	13,1
HM68T	Tr340X5	400	440	55	28	15	23,1
HM72T	Tr360X5	420	460	58	28	15	25,1
HM76T	Tr380X5	440	490	60	32	18	30,9
HM80T	Tr400X5	470	520	62	32	18	36,9
HM84T	Tr420X5	490	540	70	32	18	43,5
HM88T	Tr440X5	510	560	70	36	20	45,3
HM92T	Tr460X5	540	580	75	36	20	50,4
HM96T	Tr480X5	560	620	75	36	20	62,2

(C) 2009 ICBE InterContinental Bearing Equipment GMBH

Alle Angaben wurden sorgfältig geprüft, dennoch können wir für Fehler keine Haftung übernehmen



sales@icbe.de

www.mybearing.eu

www.icbe.net

www.icbe.de

Stand 06 09