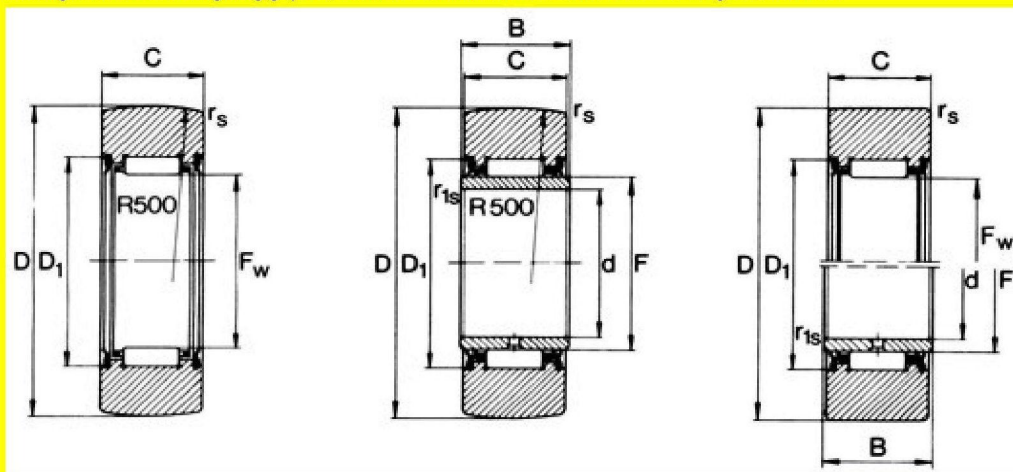




(C) 2009 ICBE InterContinental Bearing Equipment GMBH

Alle Angaben wurden sorgfältig geprüft, dennoch können wir für Fehler keine Haftung übernehmen



RNA22...2RS

NA22...2RS

RNA22..2RS X

Outside diameter	Item		Size					
	without inner ring	with inner ring	D	d	F _i) F _w	B	C	D ₁
mm			mm					
19	RNA 22/6.2RS	NA 22/6.2RS	19	6	10	12	11,8	16
	RNA 22/6.2RS X	NA 22/6.2RS X	19	6	10	12	11,8	16
24	RNA 22/8.2RS	NA 22/8.2RS	24	8	12	12	11,8	18
	RNA 22/8.2RS X	NA 22/8.2RS	24	8	12	12	11,8	18
30	RNA 2200.2RS	NA 2200.2RS	30	10	14	14	13,8	20
	RNA 2200.2RS X	NA 2200.2RS X	30	10	14	14	13,8	20
32	RNA 2201.2RS	NA 2201.2RS	32	12	16	14	13,8	22
	RNA 2201.2RS X	NA 2201.2RS X	32	12	16	14	13,8	22

(C) 2009 ICBE InterContinental Bearing Equipment GMBH

(C) 2009 ICBE InterContinental Bearing Equipment GMBH

Alle Angaben wurden sorgfältig geprüft, dennoch können wir für Fehler keine Haftung übernehmen

35	RNA 2202.2RS	NA 2202.2RS	35	15	20	14	13,8	26
	RNA 2202.2RS X	NA 2202.2RS X	35	15	20	14	13,8	26
40	RNA 2203.2RS	NA 2203.2RS	40	17	22	16	15,8	28
	RNA 2203.2RS X	NA 2203.2RS X	40	17	22	16	15,8	28
47	RNA 2204.2RS	NA 2204.2RS	47	20	25	18	17,8	33
	RNA 2204.2RS X	NA 2204.2RS X	47	20	25	18	17,8	33
52	RNA 2205.2RS	NA 2205.2RS	52	25	30	18	17,8	38
	RNA 2205.2RS X	NA 2205.2RS X	52	25	30	18	17,8	38
62	RNA 2206.2RS	NA 2206.2RS	62	30	35	20	19,8	43
	RNA 2206.2RS X	NA 2206.2RS X	62	30	35	20	19,8	43
72	RNA 2207.2RS	NA 2207.2RS	72	35	42	23	22,7	50
	RNA 2207.2RS X	NA 2207.2RS X	72	35	42	23	22,7	50
80	RNA 2208.2RS	NA 2208.2RS	80	40	48	23	22,7	57
	RNA 2208.2RS X	NA 2208.2RS X	80	40	48	23	22,7	57
85	RNA 2209.2RS	NA 2209.2RS	85	45	52	23	22,7	62
	RNA 2209.2RS X	NA 2209.2RS X	85	45	52	23	22,7	62
90	RNA 2210.2RS	NA 2210.2RS	90	50	58	23	22,7	68
	RNA 2210.2RS X	NA 2210.2RS X	90	50	58	23	22,7	68

(C) 2009 ICBE InterContinental Bearing Equipment GMBH

Alle Angaben wurden sorgfältig geprüft, dennoch können wir für Fehler keine Haftung übernehmen



sales@icbe.de

www.mybearing.eu

www.icbe.net

www.icbe.de

Stand 06/2009