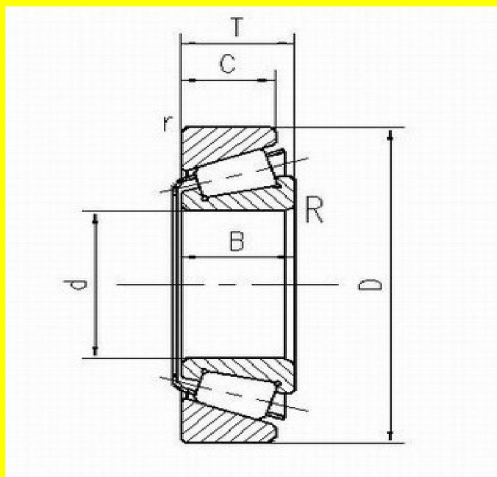


# icbe

InterContinental Bearing



Wälzlager - Bearings - Roulements - Rodamientos - Łożyska



[sales@icbe.de](mailto:sales@icbe.de)

[www.mybearing.eu](http://www.mybearing.eu)

[www.icbe.net](http://www.icbe.net)

[www.icbe.de](http://www.icbe.de)

Item	Size					Weight kg
	ICBE d	D	T	B	C	
30202	15	35	11,75	11	10	0,053
30302		42	14,25	13	11	0,094
30203	17	40	13,25	12	11	0,079
30303		47	15,25	14	12	0,129
32303		47	20,25	19	16	0,173
				<a href="http://www.mybearing.eu">www.mybearing.eu</a>		
32004	20	42	15	15	12	0,095
30204		47	15,25	14	12	0,126
30304		52	16,25	15	13	0,165
32304		52	22,25	21	18	0,23
320/22	22	44	15	15	11,5	0,1
32005	25	47	15	15	11,5	0,11
33005		47	17	17	14	0,129
30205		52	16,25	15	13	0,154
32205		52	19,25	18	15	0,182
33205		52	22	22	18	0,216
30305		62	18,25	17	15	0,263
31305		62	18,25	17	13	0,262
32305		62	25,25	24	20	0,368

## (C) 2009 ICBE InterContinental Bearing Equipment GMBH

Stand 02/2009

320/28	28	52	16	16	12	0,142
32006	30	55	17	17	13	0,17
33006		55	20	20	16	0,201
30206		62	17,25	16	14	0,231
32206		62	21,25	20	17	0,287
33206		62	25	25	19,5	0,342
30306		72	20,75	19	16	0,387
31306		72	20,75	19	14	0,392
32306		72	28,75	17	23	0,562
320/32	32	58	17	17	13	0,187
32007	35	62	18	18	14	0,224
33007		62	21	21	17	0,254
30207		72	18,25	17	15	0,331
32207		72	24,25	23	19	0,445
33207		72	28	28	22	0,515
30307		80	22,75	21	18	0,515
31307		80	22,75	21	15	0,514
32307		80	32,75	31	25	0,763
32008	40	68	19	19	14,5	0,267
33008		68	22	22	18	0,306
33108		75	26	26	20,5	0,496
30208		80	19,75	18	16	0,422
32208		80	24,75	23	19	0,532
33208		80	32	32	25	0,715
30308		90	25,25	23	20	0,747
31308		90	25,25	23	17	0,727
32308		90	35,25	33	27	1,04
		<a href="http://www.mybearing.eu">www.mybearing.eu</a>				
32009	45	75	20	20	16	0,377
33009		75	24	24	19	0,398
33109		80	26	26	20,5	0,535
30209		85	20,75	19	16	0,474
32209		85	24,75	23	19	0,573
33209		85	32	32	25	0,771
30309		100	27,25	25	22	0,984
31309		100	27,25	25	18	0,944
32309		100	38,25	36	30	1,4
32010	50	80	20	20	15,5	0,366
33010		80	24	24	19	0,433
33110		85	26	26	20	0,572
30210		90	21,75	20	17	0,529
32210		90	24,75	23	19	0,626
33210		90	32	32	24,5	0,825
30310		110	29,25	27	23	1,28
31310		110	29,95	27	19	1,21
32310		110	42,25	40	33	1,89

Alle Angaben wurden sorgfältig geprüft, dennoch können wir für Fehler keine Haftung übernehmen

(C) 2009 ICBE InterContinental Bearing Equipment GMBH

Stand 02/2009

32011	55	90	23	23	17,5	0,551
33011		90	27	27	21	0,651
33111		95	30	30	23	0,843
30211		100	22,75	21	18	0,713
32211		100	26,75	25	21	0,853
33211		100	35	35	27	1,15
30311		120	31,5	29	25	1,63
31311		120	31,5	29	21	1,56
32311		120	45,5	43	35	2,37
		www.mybearing.eu				
32012	60	95	23	23	17,5	0,548
33012		95	27	27	21	0,691
33112		100	30	30	23	0,895
30212		110	23,75	22	19	0,904
32212		110	29,75	28	24	1,17
33212		110	38	38	29	1,51
30312		130	33,5	31	26	1,99
31312		130	33,5	31	22	1,9
32312		130	48,5	46	37	2,9
32013	65	100	23	23	17,5	0,62
33013		100	27	27	21	0,732
33113		110	34	34	26,5	1,3
30213		120	24,75	23	20	1,13
32213		120	32,75	31	27	1,55
33213		120	41	41	32	1,99
30313		140	36	33	28	2,44
31313		140	36	33	23	2,37
32313		140	51	48	39	3,51
32014	70	110	25	25	19	0,839
33014		110	31	31	25,5	1,07
33114		120	37	37	29	1,7
30214		125	26,25	24	21	1,26
32214		125	33,25	31	27	1,64
33214		125	41	41	32	2,1
30314		150	38	35	30	2,98
31314		150	38	35	25	2,86
32314		150	54	51	42	4,34
				www.mybearing.eu		
32015	75	115	25	25	19	0,875
33015		115	31	31	25,5	1,12
33115		125	37	37	29	1,78
30215		130	27,25	25	22	1,36
32215		130	33,25	31	27	1,74
33215		130	41	41	31	2,17
30315		160	40	37	31	3,57
31315		160	40	37	26	3,38
32315		160	58	55	45	5,37

Alle Angaben wurden sorgfältig geprüft, dennoch können wir für Fehler keine Haftung übernehmen

32016	80	125	29	29	22	1, 27
33016		125	36	36	29, 5	1, 63
33116		130	37	37	29	1, 87
30216		140	28, 25	26	22	1, 67
32216		140	35, 25	33	28	2, 13
33216		140	46	46	35	2, 83
30316		170	42, 5	39	33	4, 27
31316		170	42, 5	39	27	4, 05
32316		170	61, 5	58	48	6, 38
	<a href="http://www.mybearing.eu">www.mybearing.eu</a>					
32017	85	130	29	29	22	1, 32
33017		130	36	36	29, 5	1, 69
33117		140	41	41	32	2, 43
30217		150	30, 5	28	24	2, 06
32217		150	38, 5	36	30	2, 68
33217		150	49	49	37	3, 52
30317		180	44, 5	41	34	4, 96
31317		180	44, 5	41	28	4, 69
32317		180	63, 5	60	49	7, 31
32018	90	140	32	32	24	1, 72
33018		140	39	39	32, 5	2, 2
33118		150	45	45	35	3, 13
30218		160	32, 5	30	26	2, 54
32218		160	42, 5	40	34	3, 44
33218		160	55	55	42	4, 55
30318		190	46, 5	43	36	5, 8
31318		190	46, 5	43	30	5, 46
32318		190	67, 5	64	53	8, 81
32019	95	145	32	32	24	1, 79
33019		145	39	39	32, 5	2, 26
33119		160	49	49	38	3, 94
30219		170	34, 5	32	27	3, 04
32219		170	45, 5	43	37	4, 24
33219		170	58	58	44	5, 48
30319		200	49, 5	45	38	6, 8
31319		200	49, 5	45	32	6, 46
32319		200	71, 5	67	55	10, 1
				<a href="http://www.mybearing.eu">www.mybearing.eu</a>		
32020	100	150	32	32	24	1, 85
33020		150	39	39	32, 5	2, 33
33120		165	52	52	40	4, 31
30220		180	37	34	29	3, 72
32220		180	49	46	39	5, 1
33220		180	63	63	48	6, 71
30320		215	51, 5	47	39	8, 22
31320		215	56, 5	51	35	8, 59
32320		215	77, 5	73	60	13

Alle Angaben wurden sorgfältig geprüft, dennoch können wir für Fehler keine Haftung übernehmen

## (C) 2009 ICBE InterContinental Bearing Equipment GMBH

Stand 02/2009

32021	105	160	35	35	26	2,4
33021		160	43	43	34	2,97
33121		175	56	56	44	5,29
30221		190	39	36	30	4,38
32221		190	53	50	43	6,26
33221		190	68	68	52	8,12
30321		225	53,5	49	41	9,38
31321		225	58	53	36	9,58
32321		225	81,5	77	63	14,8
32022	110	170	38	38	29	3,02
33022		170	47	47	37	3,74
33122		180	56	56	43	5,5
30222		200	41	38	32	5,21
32222		200	56	53	46	7,43
30322		240	54,5	50	42	11
31322		240	63	57	38	12,1
32322		240	84,5	80	65	17,8
	<a href="http://www.mybearing.eu">www.mybearing.eu</a>					
32024	120	180	38	38	29	3,18
33024		180	48	48	38	4,07
33124		200	62	62	48	7,68
30224		215	43,5	40	34	6,2
32224		215	61,5	58	50	9,26
30324		260	59,5	55	46	14,2
31324		260	68	62	42	15,3
32324		260	90,5	86	69	22,1
32026	130	200	45	45	34	4,94
33026		200	55	55	43	6,14
30226		230	43,75	40	34	6,94
32226		230	67,75	64	54	11,4
30326		280	67,75	58	49	17,3
31326		280	72	66	44	18,4
32326		280	98,75	93	78	30,5
32028	140	210	45	45	34	5,15
33028		210	56	56	44	6,57
30228		250	45,75	42	36	8,73
32228		250	71,75	68	58	14,4
30328		300	67,75	62	53	21,4
31328		300	77	70	47	22,8
32328		300	107,75	102	85	34,9
32030	150	225	48	48	36	6,25
33030		225	59	59	46	7,98
30230		270	49	45	38	10,8
32230		270	77	73	60	18,2
30330		320	72	62	55	25,2
31330		320	82	75	50	27,4

Alle Angaben wurden sorgfältig geprüft, dennoch können wir für Fehler keine Haftung übernehmen

[www.mybearing.eu](http://www.mybearing.eu)

32032	160	240	51	51	38	7,66
30232		290	52	48	40	13,3
32232		290	84	80	67	23,3
30332		340	75	68	5,08	29,5
32034	170	260	57	57	43	16,6
30234		310	57	52	43	28,6
32234		310	91	86	71	35,6
32036	180	280	64	64	48	14,5
30236		320	57	52	43	20
32236		320	91	86	71	29,5
32038	190	290	64	64	48	15
30238		340	60	55	46	24
32238		340	97	92	75	36
32040	200	310	70	70	53	19,5
30240		360	64	58	48	25
32240		360	104	98	82	42,5
32044	220	340	76	76	57	25,5
30244		400	72	65	54	40
32244		400	114	108	90	60
32048	240	360	76	76	57	27,5
32248		440	127	120	100	81,5
32052	260	400	87	87	65	40
32252		480	137	130	105	105
	<a href="http://www.mybearing.eu">www.mybearing.eu</a>					
32056	280	420	87	87	65	40,5

[sales@icbe.de](mailto:sales@icbe.de)[www.mybearing.eu](http://www.mybearing.eu)[www.icbe.net](http://www.icbe.net)[www.icbe.de](http://www.icbe.de)