

www.mybearing.eu



sales@icbe.de

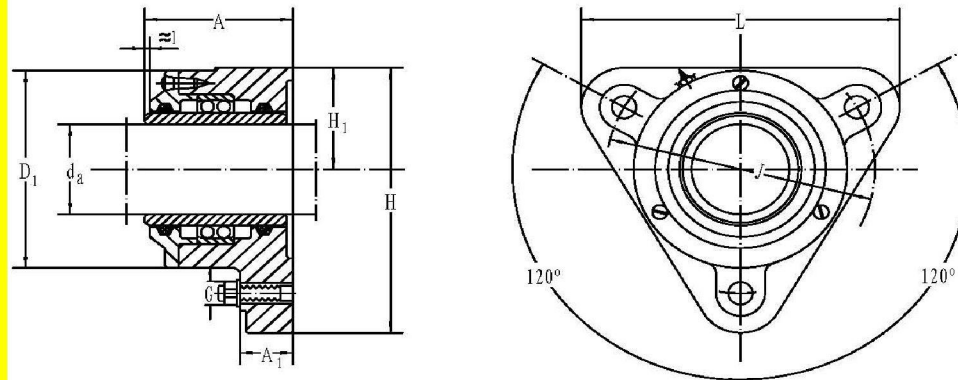
www.mybearing.eu
www.icbe.net
www.icbe.de

FLANGED BEARING HOUSING

Series I-120000

for self aligning ball bearing with extended inner ring

Series I-120000



housing reference	cross reference	Weight (kg)	d_a	D_1	H_1	H (mm)	A	L	A_1	J	G
I-120013	F11204	0.8	20	67	35	93	42	105	10	90	M10
I-120014	F11205	1	25	72.5	38	100	46	110	10	96	M10
I-120015	F11206	1.4	30	86	44	117	49	130	12	116	M10
I-120016	F11207	1.8	35	97	48.5	130	54	145	12	130	M12
I-120017	F11208	2.3	40	108	54	143	60	160	12	140	M12
I-120018	F11209	3.3	45	113	60	160	62	180	15	160	M12
I-120019	F11210	3.7	50	118	60	160	62	180	15	160	M12
I-120021	F11212	4.3	60	142	72	189	66	210	15	180	M12

(C) 2010 ICBE InterContinental Bearing Equipment GMBH

www.mybearing.eu

Alle Angaben wurden sorgfältig geprüft, dennoch können wir für Fehler keine Haftung übernehmen

Stand 04/2010