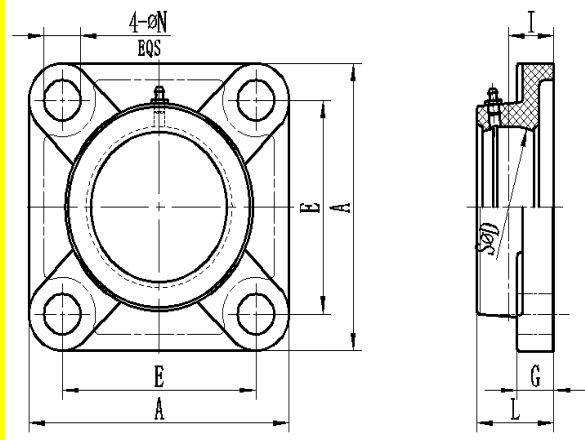




InterContinental Bearing

Wälzlager - Bearings - Roulements - Rodamientos - Łożyska



Unit NO.	Dimensions(mm)								Bolt Size (mm)
	d	D	A	E	I	G	L	N	
FPL 201	12	47	86	63.5	18	14	27.8	11	M10
FPL 202	15	47	86	63.5	18	14	27.8	11	M10
FPL 203	17	47	86	63.5	18	14	27.8	11	M10
FPL 204	20	47	86	63.5	18	14	27.8	11	M10
FPL 205	25	52	95	70	17	14.5	28	11	M10
FPL 206	30	62	107	83	19.2	14.3	31.5	11	M10
FPL 207	35	72	117	92	21.5	16	34.8	13	M12
FPL 208	40	80	128.5	102	23	17.5	36.5	14	M12
FPL 209	45	85	137	105	24	19.5	41	17	M16
FPL 210	50	90	143	111	25	20	42	17	M16
FPL 211	55	100	162	130	25	20	42	19	M18
FPL 212	60	110	175	143	29	18,5	48	19	M18



InterContinental Bearing

Wälzlager - Bearings - Roulements - Rodamientos - Łożyska

sales@icbe.net

www.mybearing.eu

www.icbe.net

www.icbe.de

Alle Angaben wurden sorgfältig geprüft, dennoch können wir für Fehler keine Haftung übernehmen

(C) 2015 ICBE InterContinental Bearing Equipment GMBH

www.mybearing.eu