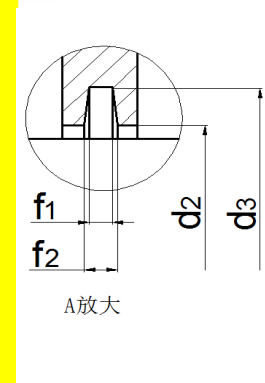
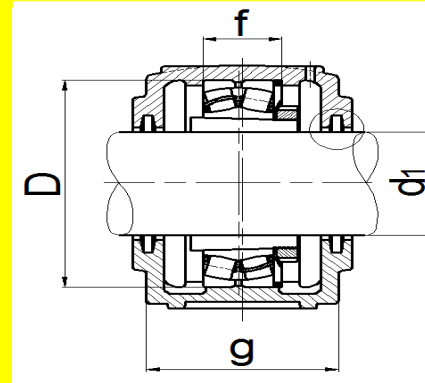
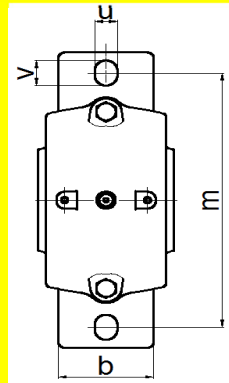
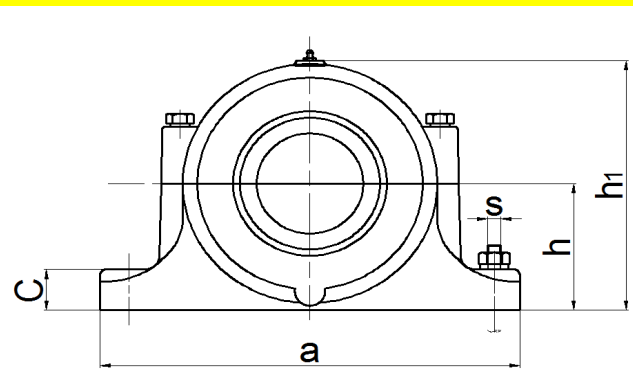


icbe

InterContinental Bearing

Wälzlager - Bearings - Roulements - Rodamientos - Łożyska



Item					Size(mm)																
Housing	Bearing	Sleeve	Locating ring		d1	a	g	h1	b	c	D	f	h	s	m	u	v	f1	f2	d2	d3
				pcs																	
S3024 K	23024 K	H3024	FRM180x10	1	110	390	150	215	110	40	180	56	112	M24	320	30	36	8	10,7	113	135
S3026 K	23026 K	H3026	FRM200x10	1	115	420	160	239	120	45	200	62	125	M24	350	30	36	8	10,7	118	140
www.mybearing.eu																					
S3028 K	23028 K	H3028	FRM210x10	1	125	420	170	259	120	45	210	63	140	M24	350	30	36	9	12,2	128	154
S3030 K	23030 K	H3030	FRM225x10	1	135	460	175	278	130	45	225	66	150	M24	380	30	36	9	12,2	138	164
S3032 K	23032 K	H3032	FRM240x10	1	140	470	190	288	130	50	240	70	150	M24	390	30	36	10	13,7	143	173

Alle Angaben wurden sorgfältig geprüft, dennoch Können wir für Fehler Keine Haftung übernehmen

(C) 2015 ICBE InterContinental Bearing Equipment GMBH

www.mybearing.eu

Item					Size(mm)																
Housing	Bearing	Sleeve	Locating ring		d1	a	g	h1	b	c	D	f	h	s	m	u	v	f1	f2	d2	d3
				pcs																	
S3034 K	23034 K	H3034	FRM260x10	1	150	540	200	320	160	55	260	77	160	M30	450	36	48	10	13,7	153	183
S3036 K	23036 K	H3036	FRM280x10	1	160	560	210	340	160	55	280	84	170	M30	470	36	48	10	13,7	163	193
S3038 K	23038 K	H3038	FRM290x10	1	170	560	210	353	160	55	290	85	170	M30	470	36	48	10	13,7	173	203
www.mybearing.eu																					
S3040 K	23040 K	H3040	FRM310x10	1	180	615	235	373	170	60	310	92	180	M30	515	36	48	10	13,7	183	213
S3044 K	23044 K	H3044	FRM340x10	1	200	690	255	408	190 190	70	340	100	200	M36	580	42	50	11	15,5	203	240
S3048 K	23048 K	H3048	FRM360x10	1	220	720	265	433	200	75	360	102	210	M36	610	42	50	11	15,5	223	260
S3052 K	23052 K	H3052	FRM400x10	1	240	820	285	485	220	80	400	114	240	M45	680	52	70	12	17,3	243	286
S3056 K	23056 K	H3056	FRM420x10	1	260	860	295	505	230	80	420	116	250	M45	720	52	70	12	17,3	263	306



sales@icbe.net

www.mybearing.eu

www.icbe.net

www.icbe.de

Alle Angaben wurden sorgfältig geprüft, dennoch Können wir für Fehler Keine Haftung übernehmen

(C) 2015 ICBE InterContinental Bearing Equipment GMBH

www.mybearing.eu