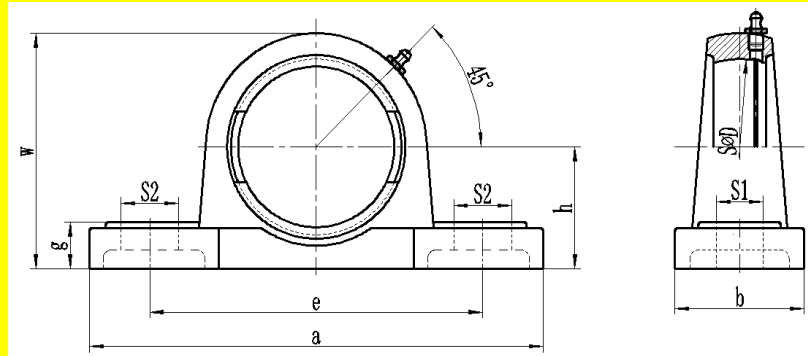


icbe

InterContinental Bearing



Wälzlager - Bearings - Roulements - Rodamientos - Łożyska



ITEM	Dimensions (mm)										Bolt Size (mm)
	d	D	h	a	e	b	S1	S2	g	w	
SS-UCP 201	12	47	33.3	127	95	36	13	19	13	60	M10
SS-UCP 202	15	47	33.3	127	95	36	13	19	13	60	M10
SS-UCP 203	17	47	33.3	127	95	36	13	19	13	60	M10
SS-UCP 204	20	47	33.3	127	95	38	13	19	14	65	M10
SS-UCP 205	25	52	36.5	140	105	38	13	19	15	71	M10
SS-UCP 206	30	62	42.9	165	121	48	17	21	17	83	M14
SS-UCP 207	35	72	47.6	167	127	48	17	21	18	93	M14
SS-UCP 208	40	80	49.2	184	137	54	17	21	18	98	M14
www.mybearing.eu											
SS-UCP 209	45	85	54	190	146	54	17	5	20	106	M14
SS-UCP 210	50	90	57.2	206	159	60	20	25	21	114	M16
SS-UCP 211	55	100	63.5	219	171	60	20	25	23	126	M16
SS-UCP 212	60	110	69.8	241	184	70	20	25	25	138	M16
SS-UCP 213	65	120	76.2	264	203	70	25	30	27	151	M20
SS-UCP 214	70	125	79.4	266	210	72	25	30	27	157	M20
SS-UCP 215	75	130	82.6	275	217	74	25	30	28	163	M20
SS-UCP 216	80	140	88.9	292	232	78	25	30	30	175	M20
SS-UCP 217	85	150	95.2	310	247	83	25	30	32	187	M20
SS-UCP 218	90	160	101.6	327	262	88	27	36	33	200	M22

icbe

InterContinental Bearing



Wälzlager - Bearings - Roulements - Rodamientos - Łożyska

sales@icbe.net

www.mybearing.eu

www.icbe.net

www.icbe.de

Alle Angaben wurden sorgfältig geprüft, dennoch können wir für Fehler keine Haftung übernehmen

(C) 2015 ICBE InterContinental Bearing Equipment GMBH

