

# icbe

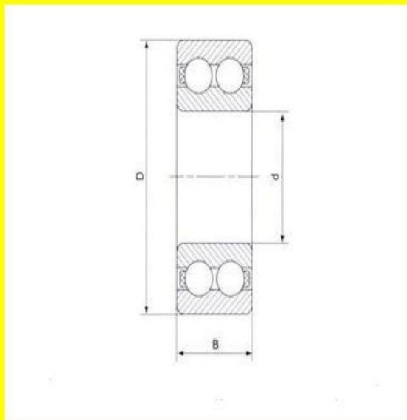
InterContinental Bearing



Wälzlager - Bearings - Roulements - Rodamientos - Łożyska

(C) 2009 ICBE InterContinental Bearing Equipment GMBH

Alle Angaben wurden sorgfältig geprüft, dennoch können wir für Fehler keine Haftung übernehmen



[sales@icbe.de](mailto:sales@icbe.de)

[www.mybearing.eu](http://www.mybearing.eu)

[www.icbe.net](http://www.icbe.net)

[www.icbe.de](http://www.icbe.de)

Open	ICBE Item			Size		Weight
	Steel Seal	Rubber Seal	d	D	B	kg
4200	ZZ	2RS	10	30	14	0,057
4201	ZZ	2RS	12	32	14	0,062
4202	ZZ	2RS	15	35	14	0,071
4203	ZZ	2RS	17	40	16	0,106
4204	ZZ	2RS	20	47	18	0,165
4205	ZZ	2RS	25	52	18	0,189
4206	ZZ	2RS	30	62	20	0,298
4207	ZZ	2RS	35	72	23	0,46
4208	ZZ	2RS	40	80	23	0,558
4209	ZZ	2RS	45	85	23	0,605
4210	ZZ	2RS	50	90	23	0,651
4211	ZZ	2RS	55	100	25	0,882
4212	ZZ	2RS	60	110	28	1,20
4213	ZZ	2RS	65	120	31	1,45
4214	ZZ	2RS	70	125	31	1,50
4215	ZZ	2RS	75	130	31	1,60
4216	ZZ	2RS	80	140	33	2,00
4217	ZZ	2RS	85	150	36	2,55
4218	ZZ	2RS	90	160	40	3,20

(C) 2009 ICBE InterContinental Bearing Equipment GMBH

(C) 2009 ICBE Intercontinental Bearing Equipment GMBH

Alle Angaben wurden sorgfältig geprüft, dennoch können wir für Fehler keine Haftung übernehmen

4300	77	2 RS	10	35	17	0,091
4301	77	2 RS	12	37	17	0,092
4302	77	2 RS	15	42	17	0,123
4303	77	2 RS	17	47	19	0,171
4304	77	2 RS	20	52	21	0,227
4305	77	2 RS	25	62	24	0,365
4306	77	2 RS	30	72	27	0,542
4307	77	2 RS	35	80	31	0,752
4308	77	2 RS	40	90	33	<b>JL958</b>
4309	77	2 RS	45	100	36	<sup>^</sup> , 35
4310	77	2 RS	50	110	40	1,70
4311	77	2 RS	55	120	43	2,15
4312	77	2 RS	60	130	46	2,65
4313	77	2 RS	65	140	48	3,25
4314	77	2 RS	70	150	51	3,95
4315	77	2 RS	75	160	55	1/80
4316	77	2 RS	80	170	58	— 5,60
4317	77	2 RS	85	180	60	6,50

[www.mybearing.eu](http://www.mybearing.eu)

(C) 2009 ICBE Intercontinental Bearing Equipment GMBH

Alle Angaben wurden sorgfältig geprüft, dennoch können wir für Fehler keine Haftung übernehmen

(C) 2009 ICBE Intercontinental Bearing Equipment GMBH

Alle Angaben wurden sorgfältig geprüft, dennoch können wir für Fehler keine Haftung übernehmen

[sales@icbe.de](mailto:sales@icbe.de)

[www.mybearing.eu](http://www.mybearing.eu)

[www.icbe.net](http://www.icbe.net)

[www.icbe.de](http://www.icbe.de)

(C) 2009 ICBE Intercontinental Bearing Equipment GMBH

Alle Angaben wurden sorgfältig geprüft, dennoch können wir für Fehler keine Haftung übernehmen

Stand 04/2009