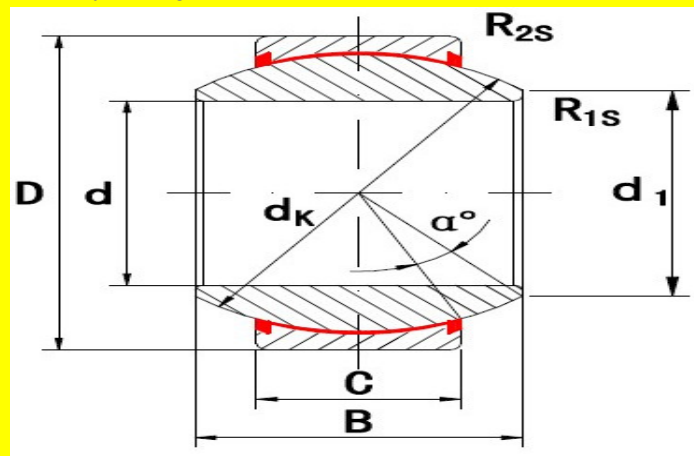
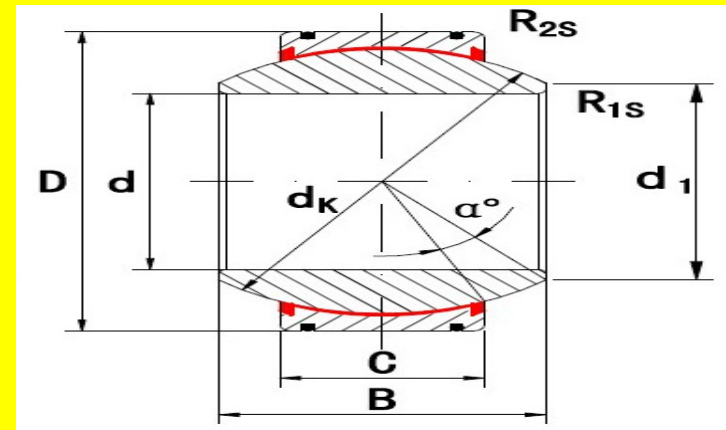




Alle Angaben wurden sorgfältig geprüft, dennoch können wir für Fehler keine Haftung übernehmen
(C) 2014 ICBE InterContinental Bearing Equipment GMBH
www.mybearing.eu



GE...UK 2RS



GE...UK 2RS ($d \geq 160\text{mm}$)

- Outer ring with single split in axial direction ($d \geq 160\text{mm}$ is double split)
- The raceway of outer ring with PTFE
- Outer ring with lip seals in both sides.
- Spherical surface of inner ring hard chrome plated.
- Outer rings is properly phosphate treated.

Part No.	Dimensions mm									weight kg
	d	D	B	C	d1	dk	R1s	R2s	α	
					min		min	min	\approx	
GE 17 UK 2RS	17	30	14	10	20	25	0,3	0,3	10	0,037
GE 20 UK 2RS	20	35	16	12	24	29	0,3	0,3	9	0,06
GE 25 UK 2RS	25	42	20	16	29	35,5	0,6	0,6	7	0,11
GE 30 UK 2RS	30	47	22	18	34	40,7	0,6	0,6	6	0,14
GE 35 UK 2RS	35	55	25	20	39	47	0,6	1	6	0,22
GE 40 UK 2RS	40	62	28	22	45	53	0,6	1	7	0,3
GE 45 UK 2RS	45	68	32	25	50	60	0,6	1	7	0,39
GE 50 UK 2RS	50	75	35	28	55	66	0,6	1	6	0,53
www.mybearing.eu										
GE 60 UK 2RS	60	90	44	36	66	80	1	1	6	0,98
GE 70 UK 2RS	70	105	49	40	77	92	1	1	6	1,5
GE 80 UK 2RS	80	120	55	45	88	105	1	1	6	2,2
GE 90 UK 2RS	90	130	60	50	98	115	1	1	5	2,7
GE 100 UK 2RS	100	150	70	55	109	130	1	1	7	4,2
GE 110 UK 2RS	110	160	70	55	121	140	1	1	6	4,7
GE 120 UK 2RS	120	180	85	70	135	160	1	1	6	8,1
GE 140 UK 2RS	140	210	90	70	155	180	1	1	7	10,6
GE 160 UK 2RS	160	230	105	80	170	200	1	1	8	13,8
GE 180 UK 2RS	180	260	105	80	199	225	1,1	1,1	6	17,4
GE 200 UK 2RS	200	290	130	100	213	250	1,1	1,1	7	26



sales@icbe.net
www.mybearing.eu
www.icbe.net
www.icbe.de

Alle Angaben wurden sorgfältig geprüft, dennoch können wir für Fehler keine Haftung übernehmen

(C) 2014 ICBE InterContinental Bearing Equipment GMBH

Stand 09/2014