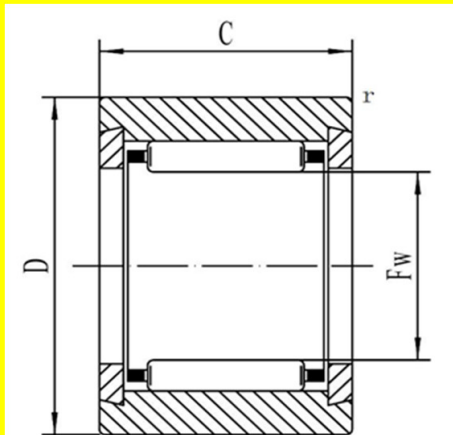


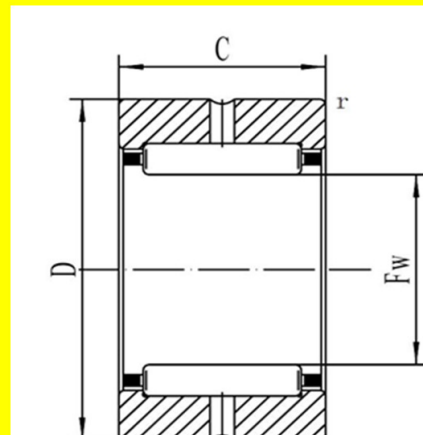
icbe

InterContinental Bearing

Wälzlager - Bearings - Roulements - Rodamientos - Łożyska



NK($F_w \leq 10\text{mm}$)



NK($F_w \geq 12\text{mm}$)

ITEM	Fw	D	C	r
NK5/10 TN	5	10	10	0,15
NK5/12 TN	5	10	12	0,15
NK6/10 TN	6	12	10	0,15
NK6/12 TN	6	12	12	0,15
NK7/10 TN	7	14	10	0,3
NK7/12 TN	7	14	12	0,3
NK8/12 TN	8	15	12	0,3
NK8/16 TN	8	15	16	0,3
NK9/12 TN	9	16	12	0,3
www.mybearing.eu				
NK9/16 TN	9	16	16	0,3
NK10/12 TN	10	17	12	0,3
NK10/16 TN	10	17	16	0,3
NK12/12	12	19	12	0,3
NK12/16	12	19	16	0,3
NK14/16	14	22	16	0,3
NK14/20	14	22	20	0,3
NK15/16	15	23	16	0,3
NK15/20	15	23	20	0,3
NK16/16	16	24	16	0,3
NK16/20	16	24	20	0,3
NK17/16	17	25	16	0,3
NK17/20	17	25	20	0,3
NK18/16	18	26	16	0,3
NK18/20	18	26	20	0,3
NK19/16	19	27	16	0,3
NK19/20	19	27	20	0,3
NK20/16	20	28	16	0,3
NK20/20	20	28	20	0,3
NK21/16	21	29	16	0,3

Alle Angaben wurden sorgfältig geprüft, dennoch können wir für Fehler keine Haftung übernehmen

(C) 2015 ICBE InterContinental Bearing Equipment GMBH

www.mybearing.eu

ITEM	Fw	D	C	r
NK21/20	21	29	20	0,3
NK22/16	22	30	16	0,3
NK22/20	22	30	20	0,3
NK24/16	24	32	16	0,3
NK24/20	24	32	20	0,3
NK25/16	25	33	16	0,3
NK25/20	25	33	20	0,3
NK26/16	26	34	16	0,3
NK26/20	26	34	20	0,3
NK28/20	28	37	20	0,3
NK28/30	28	37	30	0,3
NK29/20	29	38	20	0,3
NK29/30	29	38	30	0,3
NK30/20	30	40	20	0,3
NK30/30	30	40	30	0,3
NK32/20	32	42	20	0,3
NK32/30	32	42	30	0,3
NK35/20	35	45	20	0,3
NK35/30	35	45	30	0,3
NK37/20	37	47	20	0,3
NK37/30	37	47	30	0,3
NK38/20	38	48	20	0,3
NK38/30	38	48	30	0,3
www.mybearing.eu				
NK40/20	40	50	20	0,3
NK40/30	40	50	30	0,3
NK42/20	42	52	20	0,3
NK42/30	42	52	30	0,3
NK43/20	43	53	20	0,3
NK43/30	43	53	30	0,3
NK45/20	45	55	20	0,3
NK45/30	45	55	30	0,3
NK47/20	47	57	20	0,3
NK47/30	47	57	30	0,3
NK50/25	50	62	25	0,6
NK50/35	50	62	35	0,6
NK55/25	55	68	25	0,6
NK55/35	55	68	35	0,6
NK60/25	60	72	25	0,6
NK60/35	60	72	35	0,6
NK65/25	65	78	25	0,6
NK65/35	65	78	35	0,6
NK68/25	68	82	25	0,6
NK68/35	68	82	35	0,6
NK70/25	70	85	25	0,6
NK70/35	70	85	35	0,6
NK73/25	73	90	25	1
NK73/35	73	90	35	1
NK75/25	75	92	25	1
NK75/35	75	92	35	1
NK80/25	80	95	25	1
NK80/35	80	95	35	1
NK85/25	85	105	25	1

Alle Angaben wurden sorgfältig geprüft, dennoch können wir für Fehler keine Haftung übernehmen

(C) 2015 ICBE InterContinental Bearing Equipment GMBH

www.mybearing.eu

ITEM	Fw	D	C	r
NK85/35	85	105	35	1
NK90/25	90	110	25	1
NK90/35	90	110	35	1
NK95/26	95	115	26	1
NK95/36	95	115	36	1
NK100/26	100	120	26	1
NK100/36	100	120	36	1
NK105/26	105	125	26	1
NK105/36	105	125	36	1
NK110/30	110	130	30	1,1
NK110/40	110	130	40	1,1



sales@icbe.net

www.mybearing.eu

www.icbe.net

www.icbe.de

Alle Angaben wurden sorgfältig geprüft, dennoch können wir für Fehler keine Haftung übernehmen

(C) 2015 ICBE InterContinental Bearing Equipment GMBH

www.mybearing.eu