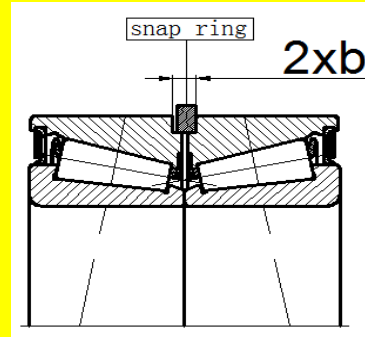
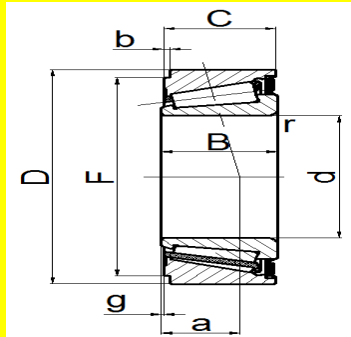


# icbe

InterContinental Bearing

Wälzlager - Bearings - Roulements - Rodamientos - Łożyska



Item	d	D	B	C	r	F	b	a	g	Snap ring
JK0S020	20	42	17	16,5	0,6	38,1	0,75	11,1	0,025	BR 42
JK0S025	25	47	17	16,5	0,6	43,1	0,75	12,4	0,015	BR 47
JK0S030	30	55	19	18,5	1	51,4	0,75	14,8	0,02	BR 55
<a href="http://www.mybearing.eu">www.mybearing.eu</a>										
JK0S035	35	62	20	19,5	1	58,4	0,75	16,2	0,02	BR 62
JK0S040	40	68	21	20,5	1	64,4	0,75	15,8	0,03	BR 68
JK0S045	45	75	22	21,5	1	70,7	1	17,2	0,02	BR 76
JK0S050	50	80	22	21,5	1	75,7	1	18,7	0,02	BR 80
JK0S060	60	95	26	25	1,5	89,8	1,25	23,1	0,03	BR 95
JK0S070	70	110	27	26,5	1,5	104,8	1,25	25	0,03	BR 110
JK0S080	80	125	30	29,5	1,5	119,8	1,25	28	0,03	BR 125
JK0S090	90	140	33,5	33	2	133,7	1,25	31,6	0,03	BR 140
JK0S100	100	150	33,5	33	2	143,6	1,25	34,4	0,03	BR 150
<a href="http://www.mybearing.eu">www.mybearing.eu</a>										
JK0S110	110	170	40	39,5	2,5	163,7	1,25	38,9	0,035	BR 170
JK0S120	120	180	40	39,5	2,5	173,7	1,25	41,6	0,03	BR 180
JK0S130	130	200	47,5	47	2,5	192	1,5	46,3	0,045	BR 200
JK0S140	140	210	47,5	47	2,5	202	1,5	49,7	0,04	BR 210
JK0S150	150	225	50	49,5	3	217	1,5	48,3	0,04	BR 225
JK0S160	160	240	54,5	54	3	232	1,5	56,3	0,04	BR 240

# icbe

InterContinental Bearing

Wälzlager - Bearings - Roulements - Rodamientos - Łożyska



[sales@icbe.net](mailto:sales@icbe.net)

[www.mybearing.eu](http://www.mybearing.eu)

[www.icbe.net](http://www.icbe.net)

[www.icbe.de](http://www.icbe.de)

Alle Angaben wurden sorgfältig geprüft, dennoch können wir für Fehler keine Haftung übernehmen

(C) 2015 ICBE InterContinental Bearing Equipment GMBH

[www.mybearing.eu](http://www.mybearing.eu)